

FIG. 4A

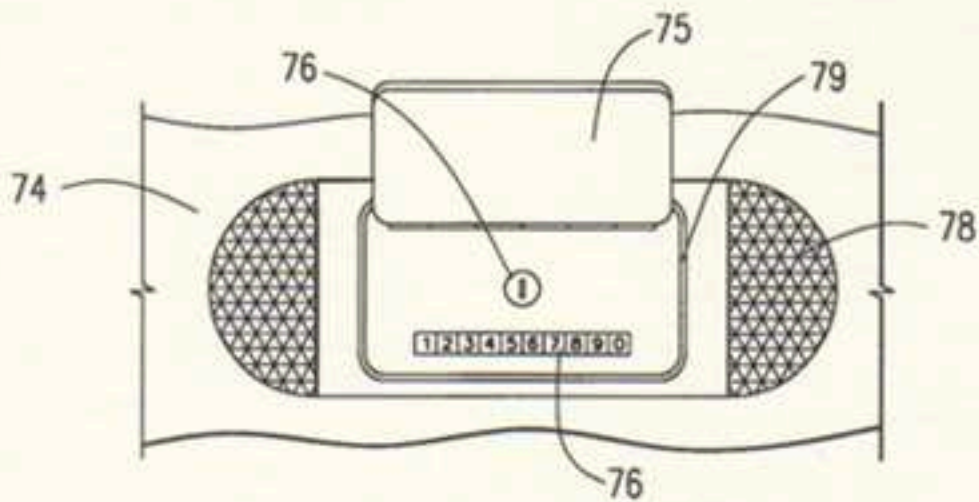


FIG. 4B

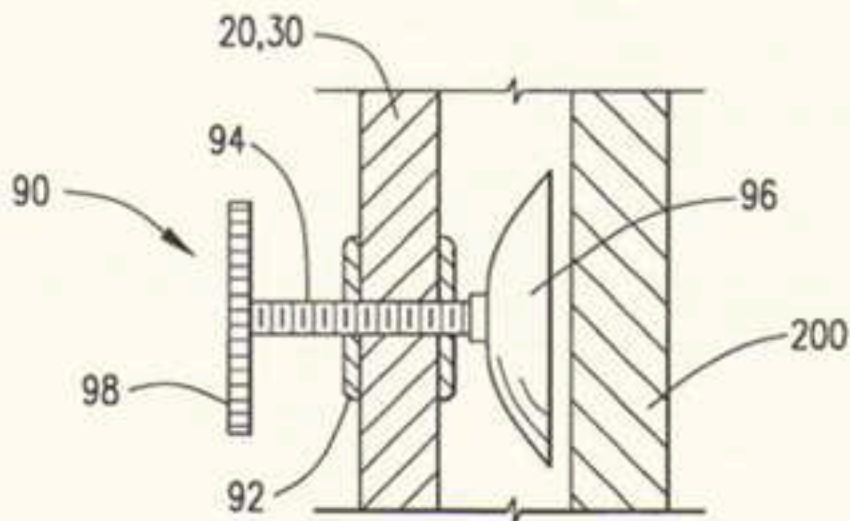


FIG. 5